

Bepo

A MARCA QUE VOCÊ CONFIA.

Br 116 Km 113, 1155, São Marcos-RS
Fone: (54) 3291-8200 Fax: (54) 3291-1213
www.bepo.com.br

INSTRUÇÕES DE MONTAGEM CALOTA EMBUTIR UNIVERSAL AÇO CROMADO A22,5 C/ CAPA DE PORCA (M159Y) CÓD.: M173M

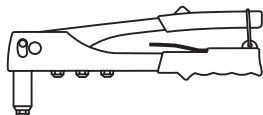
INSTRUÇÕES

1. Nos furos menores da calota fixe a capa plástica «B» com o rebite «F» e após prenda a capa de porca «E».

CATRACA N° 19



REBITADEIRA



CHAVE DE RODA

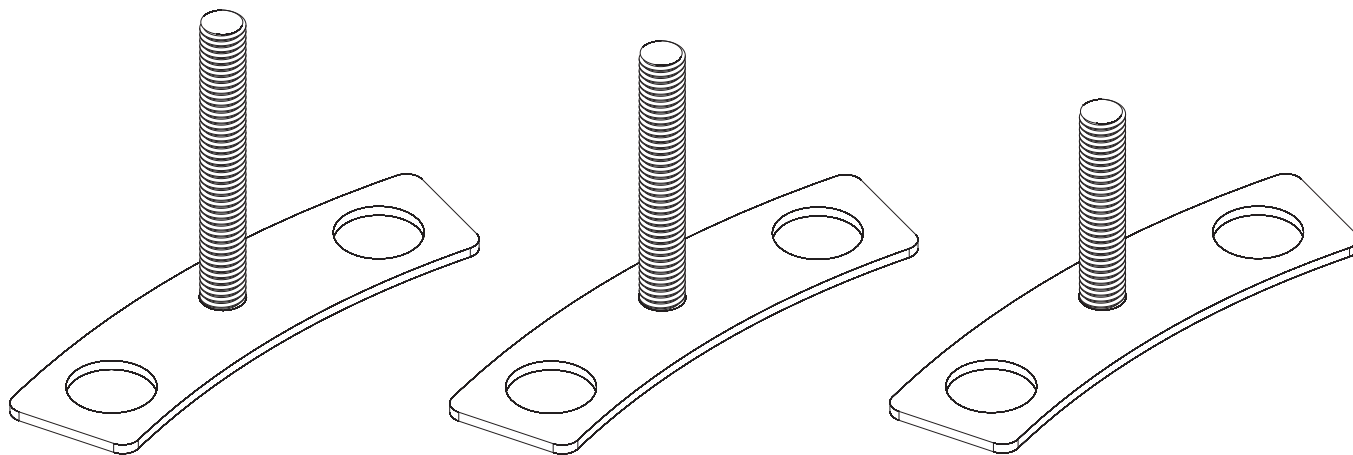


COMPONENTES

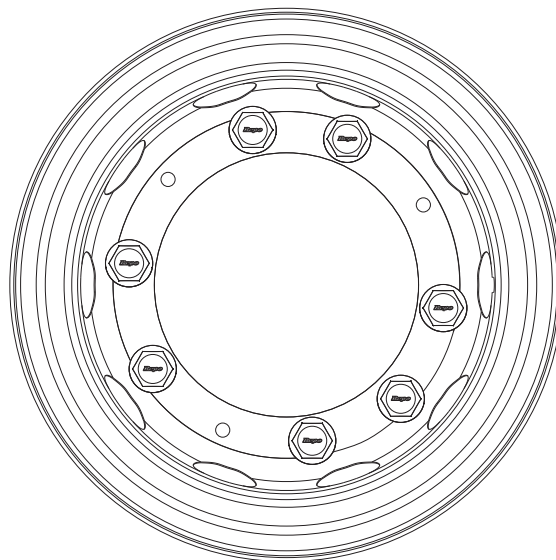
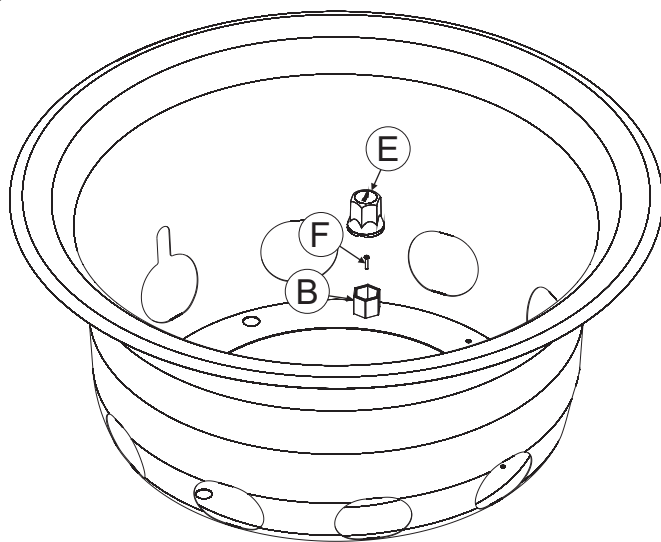
Qtd.	Ref.	Código	Descrição
02	A	M173M.201	CALOTA TRASEIRA EMBUTIR
14	B	M173M.2101	CAPA PLÁSTICA P/REBITE
06	C	M173M.2102	PORCA PLÁSTICA
06	D	M173M.2103	SUPORTE DE FIXAÇÃO
20	E	46553	CAPA PORCA (33MM)
14	F	39526	REBITE REPUXE ABERTO
12	G	98337	ARRUELA LISA Ø12(INT)
12	H	3271	PO. SEXT. 1/2" 13 FIOS

AVISO!

PARA RODAS DE PROFUNDIDADE 305mm SE MANTÉM O COMPRIMENTO DE 95mm DA HASTE.
PARA RODAS DE PROFUNDIDADE 295mm É NECESSÁRIO CORTAR 10mm DA HASTE DEIXANDO-A COM 85mm.
PARA RODAS DE PROFUNDIDADE 275mm É NECESSÁRIO CORTAR 30mm DA HASTE DEIXANDO-A COM 60mm.



01



Bepo

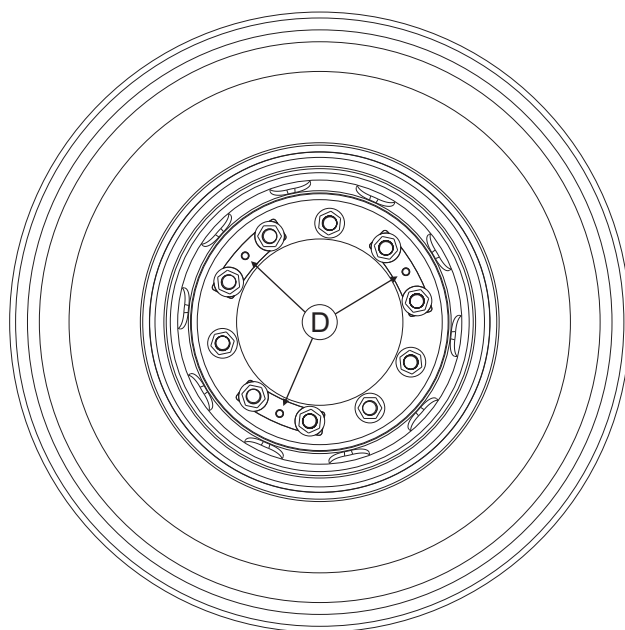
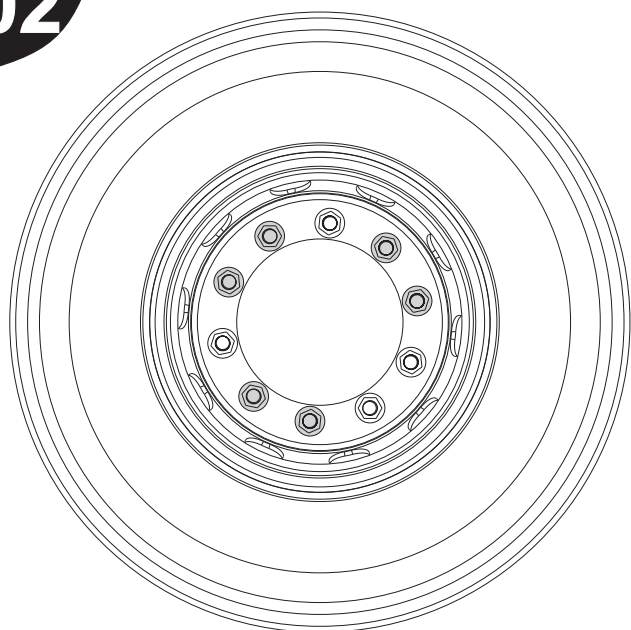
A MARCA QUE VOCÊ CONFIA.

Br 116 Km 113, 1155, São Marcos-RS
Fone: (54) 3291-8200 Fax: (54) 3291-1213
www.bepo.com.br

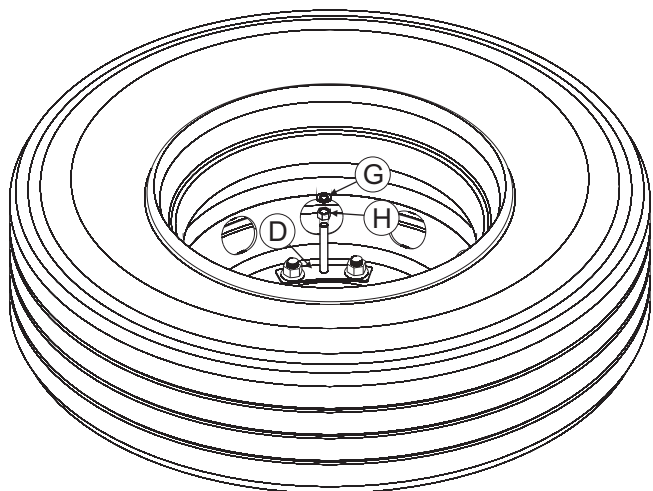
INSTRUÇÕES

2. Afrouxar os parafusos originais com uma chave de roda, após fixar os suportes «D» distribuídos conforme passo 2.
3. Após fixe as porcas «H» e as arruelas «G» no suporte «D».
4. Posicione a calota «A» na roda e fixe as porcas «H» e as arruelas «G», dando aperto total para que fique na altura correspondente, após fixe a porca plástica «C» junto com a capa de porca «E».

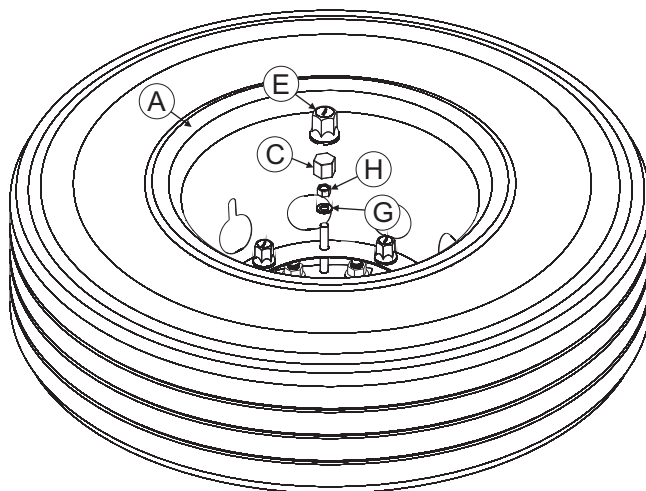
02



03



04



As marcas mencionadas neste catálogo e as imagens reproduzidas, são de propriedade dos respectivos fabricantes e aqui são utilizadas apenas para indicar a aplicabilidade ou destinação dos produtos fabricados pela Bepo, atendendo ao preceito contido no Art. 132 da lei 9279/96.